

# Kompressionsbänder

## System für Fugeninnenabdichtungen

### Die Vorteile:

- witterungsunabhängiger Einbau, auch bei nassen Fugen, drückendem Wasser oder leichtem Frost
- Verkleben der Dichtung in der Nut ist nicht erforderlich
- Wasserdrücke bis 1 bar können abgedichtet werden
- Dichtung ist für Neubau und Sanierung geeignet - Fugendichtung entspricht der DIN 4060
- kostengünstiges und effizientes System zur Dichtung von Betonfugen

### ZG 68 - das Kompressionsdichtsystem der Firma Phönix

- Material aus seit Jahrzehnten bewährten Dichtungsmaterial der Firma Phönix weiterentwickelt
- nahezu glatte Flächen, deutlich weniger Schlammablagerung als bei herkömmlichen Methoden
- UV-, ozon- und sauerstoffbeständig
- beständig gegen Abwasser von pH2 bis pH12
- maschineller Einbau mittels speziellem Einbaugerät
- Einbau unter Vorspannung, Wirkung durch Anpressdruck
- Extreme Langlebigkeit - geprüft nach DIN 4060
- für Fugen von 10 - 35 mm

### Einbau durch die I+D Sanierungstechnik GmbH

Die Verarbeitung erfolgt durch einen Fachbetrieb, der die zu dichtende Fuge genau vermisst und Schnurstärke und Kompression bestimmt.

Die Firma I+D Sanierungstechnik GmbH bietet als Komplettleistung die Montage inklusive Lieferung der entsprechenden Dichtung oder auch die alleinige Lieferung der Dichtungsmasse.



# Fugendichtung ZG 68

## Produktbeschreibung

ZG 68 ist ein Kompressionsdichtprofil aus SBR-Kautschuk mit geschlossenzelliger Struktur, glatter Oberfläche und Kreisquerschnitt.

Das Material der ZG 68 wurde speziell für seinen Einsatzzweck aus dem über Jahrzehnte bewährten Dichtungsmaterial der Firma Phönix weiterentwickelt.

ZG68 dichtet nur über den Anpressdruck auf die Nut, der beim Einpressen des Profils entsteht. Daher kann die Dichtung völlig wetterunabhängig und ohne Verkleben eingebaut werden.

## Einsatzgebiete

Das ZG 68 -System ist sowohl im Neubau als auch bei der Sanierung einsetzbar, beispielsweise in der Abdichtung von Arbeits- und Dehnungsfugen in:

- Kläranlagen
- Regenbecken
- Ortbetonkanäle
- Tunnel- und Stollenbauten
- Schleusenbauwerke
- Schwimmbecken
- Tiefgaragen
- Fertigteilbauten
- Brückenbauten (Kappenfugen)
- Industrieableitflächen
- Lagerflächen (wassergefährdende Stoffe)
- Abdichtung von Raum-, Press- und Scheinfugen auf:
  - Betonstraßen
  - Flugbetriebsflächen
  - Tankstellen
- Abdichtung von Innenstoßfugen in:
  - Freispiegelkanälen
  - Rohrvortrieb
  - Rechteckkanälen

## Produktmerkmale

- Dichtwirkung durch Anpressdruck auf die Fugenflanke
- kein Verkleben der Dichtung in der Nut
- Einbau völlig witterungsunabhängig
- Einbau auch bei nassen Fugen und drückendem Wasser
- Überbrückung verschiedener Fugenbreiten
- dicht bis 1 bar Wasserdruck
- äußerst langlebig
- geprüft nach DIN 4060
- für Neubau und Sanierung geeignet
- Abwasserbeständig von ph 2 bis ph 12
- UV-, und ozonbeständig

## ZG 68:

Styrol-Butadien-Kautschuk (SBR) für unterirdische Fugen

## ZG 68 EPDM

Chloropren-Kautschuk (DR) für ozonbelastete Fugen

## Sicomet 8300:

Einkomponenten-Cyanacrylat-Klebstoff zur Verbindung der Profile

## Profile:

Durchmesser von 14,0 mm - 56,0 mm in 2mm bzw. 4mm Abstufungen für Spaltweiten von 10,0 mm - 35,0 mm

## Physikalische Eigenschaften:

SBR gemäß DIN 4060

- Reißfestigkeit  $\geq 2\text{N/mm}^2$
- Reißdehnung  $\geq 350\%$

Druckverformungsrest (lagerung 24h bei 70°C)  $\leq 20\%$

Druckspannungsrelaxion (nach 105h bei 20°C)  $\leq 45\%$

künstl. Alterung: Reißfestigkeit:  $\leq 15\%$

# Fugendichtung ZG 68

## Chemische Eigenschaften

Beständig gegen:

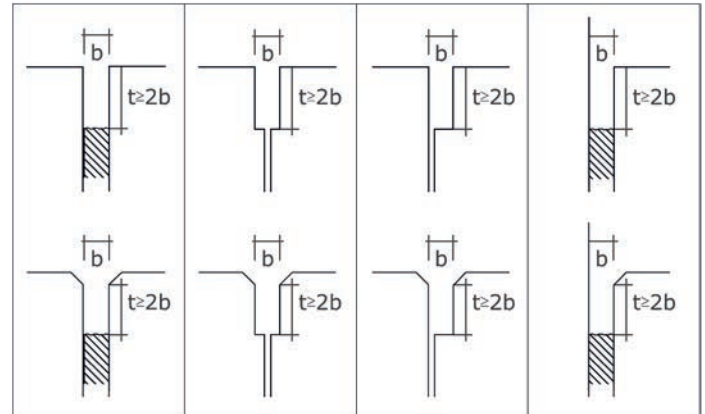
- Abwasser Bereich pH 2 bis pH 12
- verdünnte Säuren
- verdünnte Laugen

Die Beständigkeit gegen andere chemische Verbindungen erbitten wir im Zweifel durch uns prüfen zu lassen.

Dichtungen aus anderen Werkstoffen auf Anfrage.

## Prüfzeugnisse und technische Merkblätter

MPA NRW Dortmund: Prüfzeugnis nach DIN 4060  
Technisches Merkblatt ZG 68 EPDM  
Technisches Merkblatt ZG 68 SBR  
Einbauanweisung ZG 68



## Verarbeitungsgeräte

Der Einbau der ZG 68 kann manuell durch Fäustel und Keil oder maschinell mit IDefix erfolgen.

## Planung

Fugenspaltbreiten sollten 10 mm nicht unterschreiten und 35 mm nicht überschreiten ( $10 \text{ mm} \leq b \leq 35 \text{ mm}$ ).

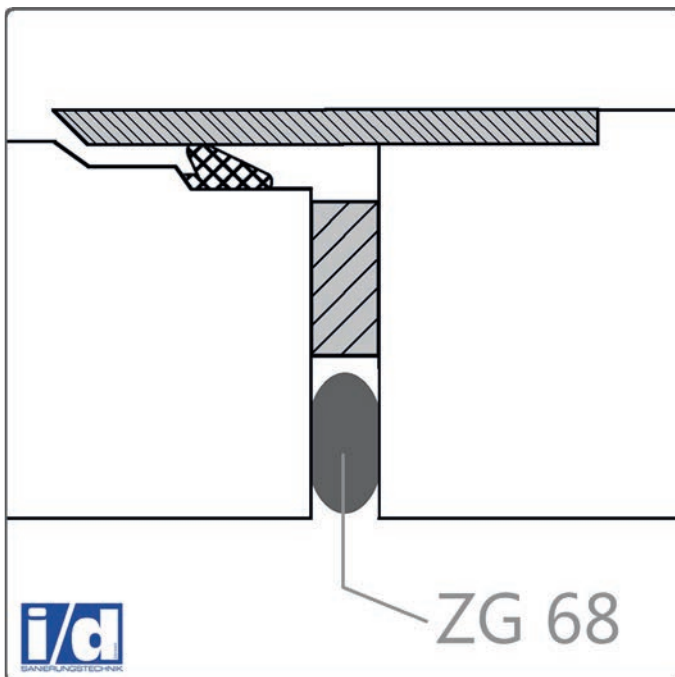
Fugenabmessungen und die Anordnung der Fugen muss schon bei der Planung festgelegt werden. Bei Fragen beraten wir sie gerne.

## Für die konstruktive Ausbildung der Fuge gilt nach DIN 18540, Blatt 1:

Die Fugeninnenflächen müssen bis zu einer Tiefe  $t = 2 \times b$  parallel verlaufen. Im Bereich der Fugen muss die Betonoberfläche dicht sein und der Beton ausreichend verdichtet und genügend fest sein. Mörtel zur Ausbesserung schadhafter Stellen im Fugenbereich muss ausreichend fest und rissfest erhärtet sein, eine weitgehend porenfreie Oberfläche haben und ausreichend am Beton haften.

# Fugendichtung ZG 68

## Beispiel: Rohrvortrieb ab DN 800

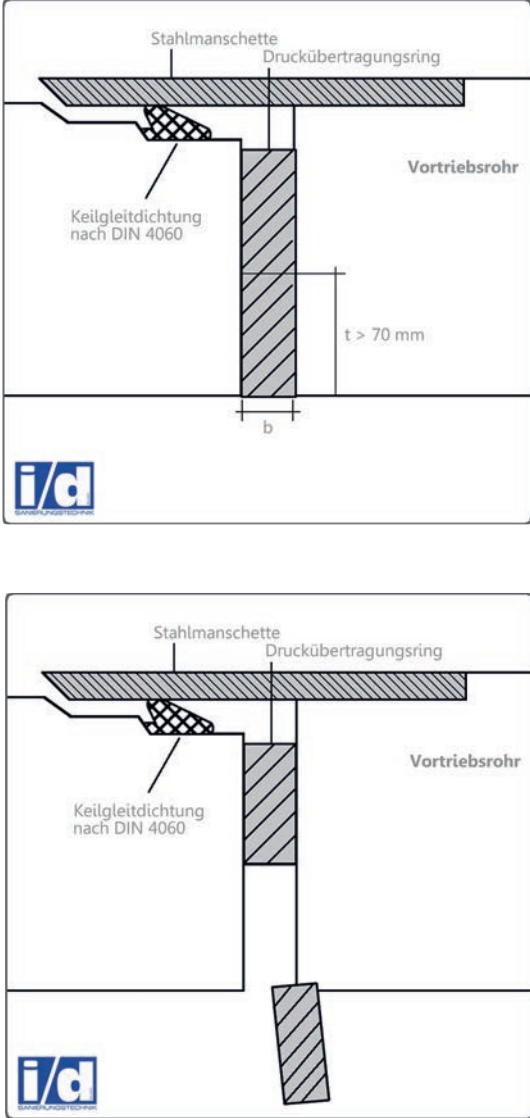


### ZG 68

**Kompressionsdichtung als Sekundärdichtung (Innenstoßfuge) gegen von innen und außen drückendes Wasser – gefordert nach ATV Merkblatt M151.**

- Dicht auch bei umläufiger Stahlmanschette
- Dicht, auch wenn die Primärdichtungen durch die enormen Belastungen während des Rohrvortriebs beschädigt wurden.
- Überbrückung von unterschiedlichen Spaltweiten von 10 bis 35 mm, entstanden durch Steuerbewegungen oder Kurvenfahrt, problemlos realisierbar
- Einbau auch bei nassen Fugen und/oder eindringendem Grundwasser.
- Dauerhaft dichte Muffen bis 1,0 bar Wasserdruck (höhere Drücke auf Anfrage)
- Einbau auch bei Rohren mit Kunststoffauskleidung möglich
- beständig gegen Abwasser von pH2 bis pH1

## Rohrvortrieb ab DN 800 - Neubau Innenstoßfuge mit ZG - 68 Kompressionsbändern abdichten

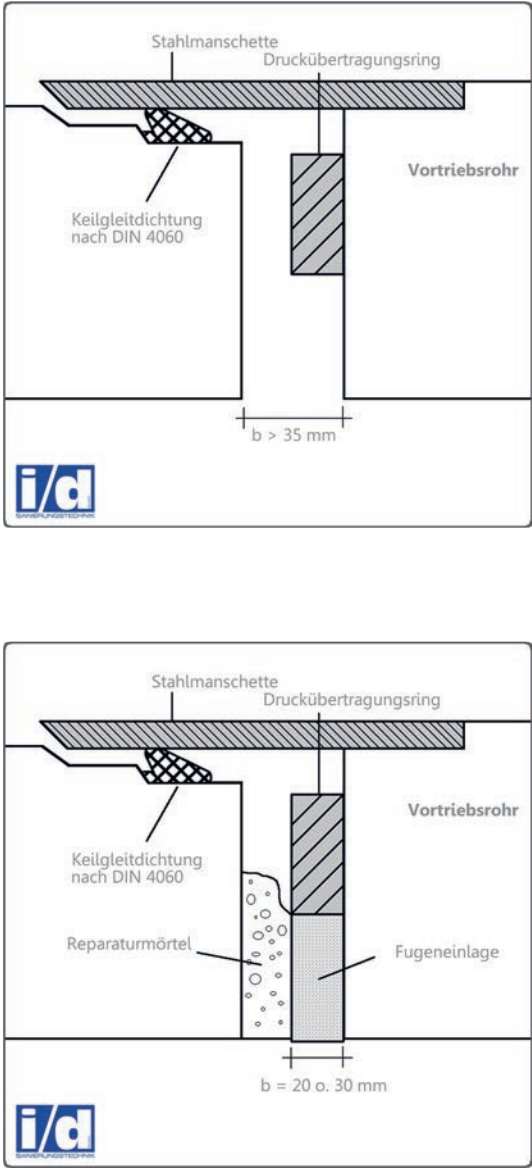
Pos.-Nr.	Stückzahl Menge	Leistungsbeschreibung	Preis EUR Einheit	Preis EUR Gesamt
01	_____ Stck.	Eventualposition:  Ausfräsen / Stemmen des Druckübertragungsrings auf eine Tiefe von $t = 2 \times b$  	_____ _____	_____ _____



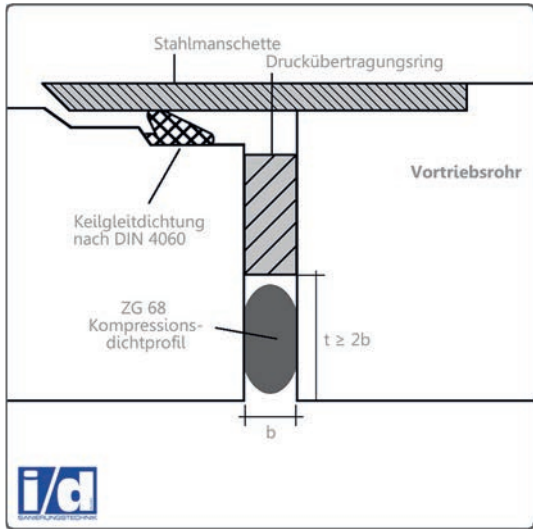
## Rohrvortrieb ab DN 800 - Neubau Innenstoßfuge mit ZG - 68 Kompressionsbändern abdichten (Schluss)

Pos.-Nr.	Stückzahl Menge	Leistungsbeschreibung	Preis EUR Einheit	Preis EUR Gesamt
02	_____ m	<p>Innenstoßfugen mit ZG 68, Kompressionsdichtprofil auf Kautschukbasis mit geschlossenzelliger Struktur, nach Vorschrift der Fa. Phoenix abdichten.                      Das Material ist gegen alle im kommunalen Abwasser vorhandenen pH-Werte und Bakterien resistent.                      Prüfzeugnis nach Din 4060 auf Verlangen vorzulegen.                      Das ZG 68-Kompressionsdichtprofil ist für einen Wasserdruck von _____ bar über Sohle auszulegen.</p> <p>Kanal DN _____</p> <p>ca. _____ Muffen á _____ m = _____ m</p> <p>Fugenbreite: 15 - 20 mm</p> <p>Bedarfsposition</p> <p>_____ m 21 -25 mm</p> <p>_____ m 26 -30 mm</p> <div data-bbox="518 1272 1050 1798" data-label="Diagram"> </div> <p>Folgende Maße sind einzuhalten (vgl. ATV Merkblatt M151):                      15 mm ≤ b 30 mm; t ≥ 2b</p>	<p>_____</p> <p>_____</p> <p>_____</p>	<p>_____</p>

## Rohrvortrieb ab DN 800 - Sanierung Innenstoßfuge mit ZG - 68 Kompressionsbändern abdichten

Pos.-Nr.	Stückzahl Menge	Leistungsbeschreibung	Preis EUR Einheit	Preis EUR Gesamt
01	_____ Stck. Muffen	<p>Eventualposition:                      Innenstoßfugen bei Fugenspaltbreiten &gt; 35 mm durch Aufspachteln von PCC-Mörtel auf eine gleichmäßige Fugenspaltbreite.</p> 	_____	_____

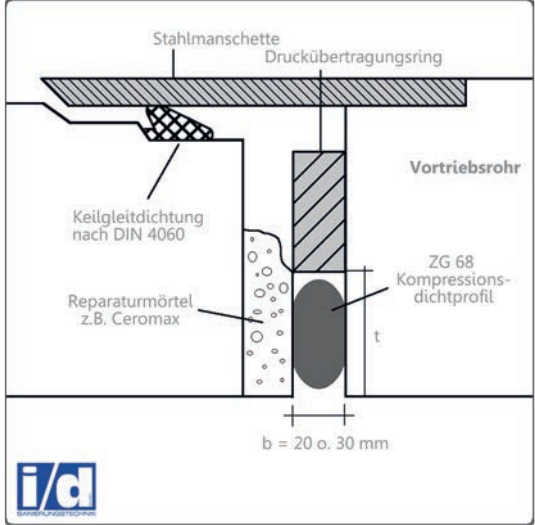
## Rohrvortrieb ab DN 800 - Sanierung Innenstoßfuge mit ZG - 68 Kompressionsbändern abdichten

Pos.-Nr.	Stückzahl Menge	Leistungsbeschreibung	Preis EUR Einheit	Preis EUR Gesamt
02	_____ Stck. Muffen	<p>Ausbessern der Fugenflanken.                      Evtl. vorhandene Grate werden mit einem Winkelschleifer entfernt.                      Lunkerstellen und Ausbrüche werden mit PCC Mörtel verfüllt.</p> <p>Imprägnieren der beiden Fugenflanken mit einem                      Verkieselungsmaterial, z.B. Neo-Ruthin, um Umläufigkeiten im Beton                      zu verhindern.</p> <p>Innenstoßfugen mit ZG 68 - Kompressionsdichtprofil auf                      Kautschuckbasis mit geschlossenzelliger Struktur, nach Vorschrift der                      Fa. Cordes abdichten.                      Das Material ist gegen alle im kommunalen Abwasser vorhandenen pH-                      Werte und Bakterien resistent . Ein Prüfzeugnis nach DIN 4060 ist auf                      Verlangen vorzulegen. Das ZG 68 - Kompressionsdichtprofil ist für                      einen Wasserdruck von                      _____ bar über Sohle anzulegen. Kanal DN _____</p> <p>Fugenbreite:                      10 - 15 mm                      16 - 20 mm                      21 - 25 mm                      26 - 30 mm                      31 - 35 mm</p> 	_____	_____



## Rohrvortrieb ab DN 800 - Sanierung Innenstoßfuge mit ZG - 68 Kompressionsbändern abdichten (Schluss)

Pos.-Nr.	Stückzahl Menge	Leistungsbeschreibung	Preis EUR Einheit	Preis EUR Gesamt
----------	--------------------	-----------------------	----------------------	---------------------

				
--	--	---	--	--